

**Приложение В
(справочное)**



Пример оформления информационной доски правил эксплуатации детской игровой площадки

ПРАВИЛА
эксплуатации детской игровой площадки
ВНИМАНИЕ!

Дети до 7 – ми лет должны находиться на детской площадке под присмотром родителей, воспитателей или сопровождающих взрослых.
Перед использованием игрового оборудования убедитесь в его безопасности и отсутствии посторонних предметов.

Назначение детского игрового оборудования:

- | | |
|---|--------------------------|
| Детский игровой комплекс | Для детей от 7 до 12 лет |
| Канатная дорога | Для детей от 7 до 12 лет |
| Качели, карусели, качалка на пружине | Для детей от 7 до 12 лет |
| Спортивный комплекс | Для детей от 7 до 12 лет |
| Детский игровой комплекс | Для детей от 3 до 7 лет |
| Песочница, качалка-балансир, качалка на пружине | Для детей от 3 до 7 лет |

УВАЖАЕМЫЕ ПОСЕТИТЕЛИ!

На детской площадке ЗАПРЕЩАЕТСЯ:

Пользоваться детским оборудованием лицам старше 16 лет и весом более 70 кг.
Мусорить, курить и оставлять окурки, приносить и оставлять стеклянные бутылки.
Выгуливать домашних животных.
Использовать игровое оборудование не по назначению.

Номера телефонов
для экстренных
случаев

- _____
- Медицинская служба
(скорая помощь)
- _____
- Служба спасения
- _____
- Служба эксплуатации
- _____
- Ближайший телефон
находится по адресу

Общество с ограниченной ответственностью «Вега Групп»
ООО «Вега Групп»

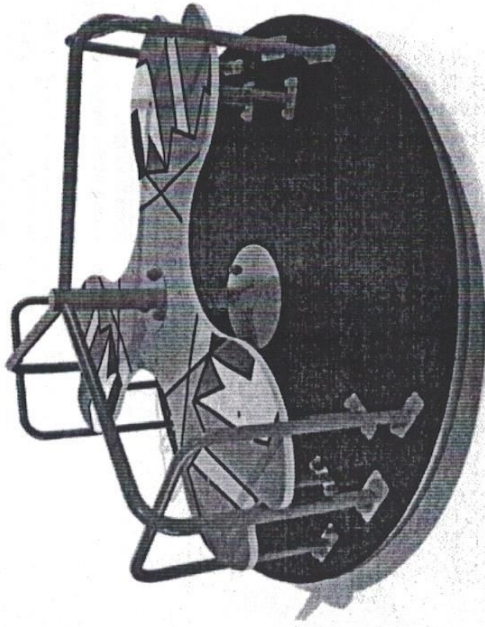
ТН ВЭД 9508 99 900 0
(код продукции)

Карусель «Ералаш» КР002.00

наименование и индекс изделия

ПАСПОРТ

09880273.КР002.00 ПС
обозначение документа



г. Москва
2020 г.

**Приложение Б
(справочное)**

Пример графика ежедневного визуального осмотра

ГРАФИК ежедневного визуального осмотра

Порядковый номер осмотра	Заказчик	Ответственный за ежедневный осмотр	Наименование детского игрового оборудования	Дата осмотра	Результат осмотра	Принятые меры	Подпись ответственного лица

1. Основные сведения об оборудовании.

- 1.1. Наименование изделия: Карусель «Ералаш».
- 1.2. Обозначение: КР002.00
- 1.3. Дата изготовления: 08.2020
- 1.4. Адрес и наименование изготовителя: 143632, Московская область, Волоколамский р-он, д.Беркино, ООО «Vega Group».
- 1.5. Заводской номер: _____
- 1.6. Сведения о сертификате: _____
- 1.7. Обозначение стандартов в соответствии, с которыми производилась сертификация: ГОСТ Р 52169-2012, ГОСТ Р 52300-2013, ТУ 28.99.32-004-09880273-2019.

2. Основные технические данные оборудования.

Таблица 2.1 – Основные характеристики.

Наименование параметра	Значение
Габаритные размеры *	Длина, м. 1,54
	Ширина, м. 1,54
	Высота, м. 0,78
Возраст ребенка, лет	3-7
Ограничения по росту и весу ребенка	Рост, м, не более: 1,3 Вес, кг., не более: 50
Кол. дет. одновременно находящихся на оборудовании	6

*допускается отклонение габаритных размеров изделия в пределах 2%.

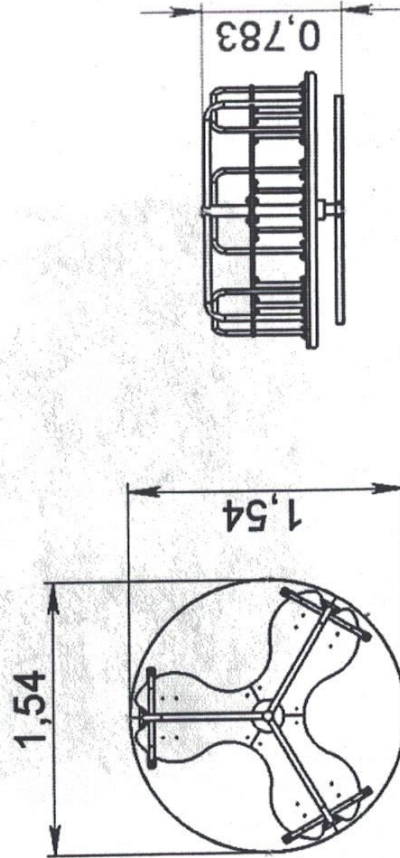


Рисунок 1 - Чертеж общего вида.

Приложение А
(справочное)

Пример акта ежегодного основного осмотра оборудования
детской игровой площадки

АКТ	
Осмотр и проверки оборудования детской игровой площадки	
№ _____	от _____ 20__ г.
_____ город _____	
Владелец _____	
Адрес установки: _____	
Характеристика поверхности игровой площадки: _____	

Перечень оборудования

№	Наименование оборудования	Результат осмотра	Выявленный дефект	Принятые меры	Примечание
1					
2					
3					

Проведенный осмотр и проверка работоспособности детского игрового оборудования подтверждают его комплектность, соответствие эксплуатационной документации изготовителя и возможность безопасной эксплуатации

Ответственный исполнитель _____

_____ личная подпись _____ инициалы, фамилия

М.П.

3. Комплектность оборудования.

Производитель оставляет за собой право заменять комплектующие изделия на аналогичные, не ухудшающие его характеристики.

Таблица 3.1 – Комплектность.

Обозначение изделия	Наименование изделия	Кол-во, шт.	Заводской номер	Метизы крепления на 1 комплектующую
СБ.КР002	Карусель 6-х местная АБС "Ералаш" (СБ)	1		
1.17.15.01	Штырь металлический под пятаяки	4		
Примечание:				
Компл* - шайба увеличенная 2шт. + гровер (шайба пружинная) 1шт. + гайка 1шт.				
Компл** - шайба обычная 2шт. + гровер (шайба пружинная) 1шт. + гайка 1шт.				
Компл*** - шайба обычная 2шт. + гровер (шайба пружинная) 1шт. + гайка колпачковая				
Компл**** - шайба увеличенная 2шт. + гайка 1шт.				

3.1. ЗИП.

Изготовитель не предоставляет с оборудованием запасных частей, инструментов, приспособлений, средств измерения и другие технические средства, закрепленные за данным оборудованием.

При необходимости запчасти можно приобрести или заказать у изготовителя. Все запасные части оригинальные и предоставляются только заводом изготовителем.

4. Сведения о приемке оборудования.

Свидетельство о приемке

Карусель «Ералаш» КР002.00 № заводской номер
наименование изделия обозначение

изготовлен(а) и принят(а) в соответствии с обязательными требованиями национальных стандартов ГОСТ Р 52169-2012, ГОСТ Р 52300-2013 и действующей технической документацией и признан(а) одним(ой) к эксплуатации.


личная подпись
год, месяц, число

Начальник ОТК
Литвиненко А. Ф.
расшифровка подписи

5. Сведения об упаковке оборудования.

5.1. До установки в рабочее положение оборудование хранить в упаковке завода изготовителя в открытых сухих помещениях с естественной вентиляцией воздуха.

5.2. Оборудование упаковывают в бумагу по ГОСТ 33781, картон по ГОСТ 52901.

5.3. Упаковочные материалы должны быть изготовлены из материалов, соответствующих требованиям нормативных документов и не влияющих на качественные показатели и стабильность помещённых в них изделий.

5.4. Упаковка должна обеспечивать сохранность оборудования при перевозке.

5.5. По согласованию с заказчиком допускаются другие виды упаковки, обеспечивающие сохранность изделия при перевозке и хранении.

5.6. По согласованию с заказчиком допускается поставлять оборудование без упаковки.

Свидетельство об упаковывании

Карусель «Ералаш» КР002.00
наименование изделия обозначение)

заводской номер _____ ООО «Beta Group»
паковано (наименование предприятия, проводившего упаковку)



огласно требованиям нормативного документа ТУ 28.99.02.004-09880273-2019

дата упаковки _____

упаковку провел **Литвиненко А. Ф.**

(личная подпись инициалы, фамилия)

17.10. Свидетельство о приемке и гарантии.

Карусель КР005 № заводской номер
наименование изделия обозначение

вид ремонта _____ наименование предприятия, условно обозначение _____
_____ согласно _____ вид документа _____

Принят(а) в соответствии с обязательными требованиями государственных (национальных) стандартов ГОСТ Р 52169-2012, ГОСТ Р 52300-2013 и действующей технической документацией и признан(а) годным(ой) к эксплуатации.

Ресурс до очередного ремонта _____ параметр, определяющий _____

(года), в том числе срок хранения _____ ресурс _____ в течении срока службы _____ лет

_____ условия хранения лет (года)

Исполнитель ремонта гарантирует соответствие изделия требованиям действующей технической документации при соблюдении потребителем действующей эксплуатационной документации.

Начальник ОТК

М.П.

_____ личная подпись _____ расшифровка и подпись

_____ год, месяц, число

18. Сведения об утилизации.

18.1. Перед отправкой Изделия на утилизацию необходимо:

- Произвести демонтаж;
- Разобрать Изделие. Разборку выполнять в последовательности, обратной сборке;
- Рассортировать детали по видам материалов, применённых для их изготовления.

18.2. Изделие не содержит опасных для здоровья и жизни веществ.

18.3. Утилизацию отходов осуществлять в соответствии с требованиями СанПиН 2.1.7.1322-03.

19. Особые отметки.

В связи с постоянной работой над совершенствованием выпускаемой продукции возможны изменения, не отраженные в настоящем руководстве. Внесённые изменения не ухудшают потребительские свойства продукции.